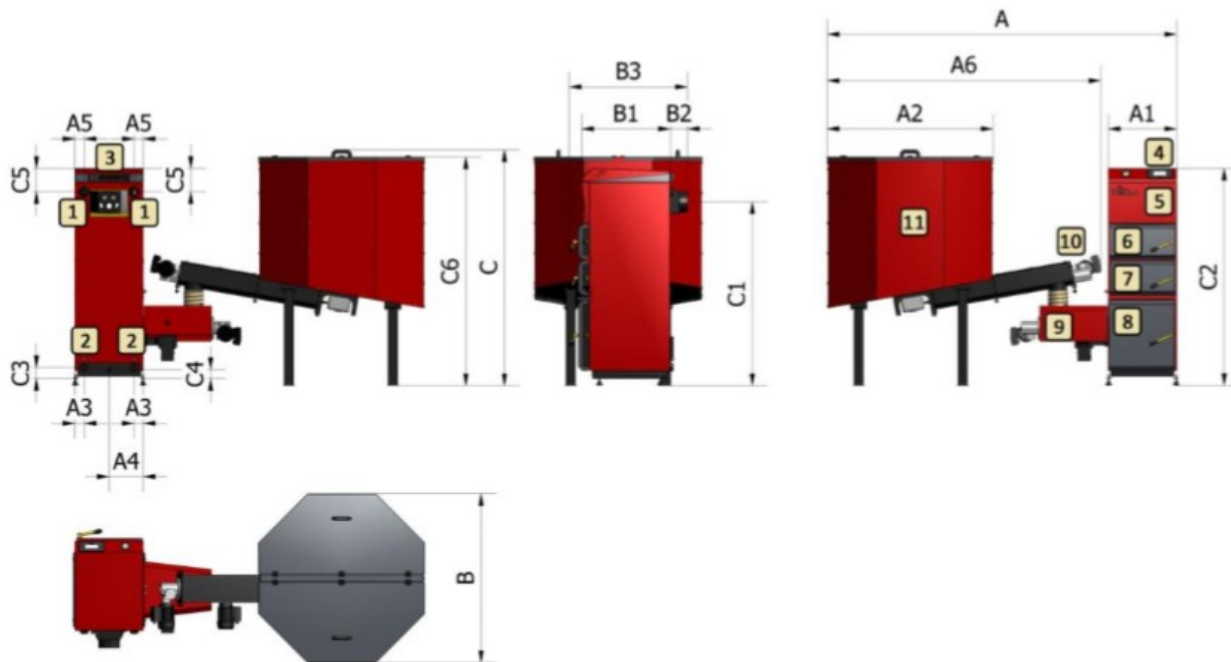




# Datenblatt Draco Duo Eco 16 kW und 30 kW

Parametr		SI	DRACO DUO ECO 16	DRACO DUO ECO 30
Nennleistung ( pellets)		kW	15	30
Wirkungsgrad( pellets)		%	92	90
Leistungsbereich ( pellets)		kW	4,9 ÷ 16,5	9,6 ÷ 32
Zużycie paliwa przy mocy nominalnej (peletts)		kg/h	3,6	7,1
Brennstoffverbrauch bei Nennleistung (pellets)		h	45,5	24,5
Annähernde Verbrennungszeit bei Nennleistung		h	185	94,5
Abgasetemperatur		°C	100-150	
Kesselsklasse		-	5	5
Kesselsgewicht		kg	445 / 245	470 / 245
Heizfläche		m <sup>2</sup>	3,3	3,7
Wasservolumen		dm <sup>3</sup>	90	115
Schornsteinzug		Pa	10-20	
Ambessungen des Kessels mit Behälter	Breite	mm	2600	2670
	Tiefe	mm	1235	1235
	Höhe	mm	1710	1710
Durchmesser der Abgasanschluss		mm	145	
Wolumen des Brennstoffbehälters		l	1000	
Ladetür		mm	1200x600	
Ladekapazität des Brennstoffbehälters		kg	670	
Max. Betriebsdruck		bar	1,5	
Flüssigkeitsgruppe		-	2 - wasser	
Empfohlen Betriebstemperatur		°C	65 ÷ 80	
Max. Betriebstemperatur		°C	90	
Min. Rücklaufwassertemperatur		°C	55	
Max. zugelassener Stand des Heizmediums		m	15	
Sicherheitsventil		bar	1,5	
Anschlüsse des Kessels für Heizungswasser und Rücklaufwasser		Js	G 1 ½''	
Widerstand des Wasserdurchflusses durch den Kessel		mbar	25 – 30	
Strom der Abgasemasse	Nominale Wärmekapazität - Pellets	g/s	9,5	18,9
	Minimale Wärmekapazität - Pellets	g/s	5,1	10,0
Anschlussspannung		-	1 PEN ~ 50 Hz	
Stromentnahme Übersetzung/Ventilatoren		W	180/85/300/250	
Elektrische Isolierung		W	IP 40	



1 – Heizungsvorlauf 2- Rücklaufsutzen 3 – Anschlussleiste, 4 – Regler 5 – Putzluke, 6 – obere Tür, 7 – mittlere Tür, 8 – untere Tür, 9– Brenner, 10 – Getriebemotor des Behälters, 11 - Behälter

		DRACO DUO ECO 16	DRACO DUO ECO 30
A	[mm]	2600	2670
B		1235	1235
C		1710	1710
A1		500	570
A2		1215	1215
B1		650	650
B2		125	125
B3		610	610
C1		1295	1295
C2		1570	1570
C5		180	175
A5		70	75
C3		80	75
A3		70	70
C4		70	65
A4		250	285
C6	1670	1670	

