



Fachhandel für alternative Heiztechnik



Über uns

Seit 2002 handeln die Heizerschwaben mit alternativer Heiztechnik im Bereich der Biomasse aus dem Osten Europas. Wir haben es uns zur Aufgabe gemacht, gute und preiswerte Heiztechnik in Deutschland zu vermarkten und dem Kunden eine faire alternative zu bieten. Wir kümmern uns um: *Kundendienst, Wartungen, Inbetriebnahmen, Ersatzteil Versorgung, Verkauf und Vertrieb, Schulungen, Werksbesuche und Garantiefälle*. Unser Netz an Handwerkern und Partnern profitiert nicht nur von unseren fairen Preisen, sondern vor allem von unserem Service, an dem wir Tag für Tag arbeiten. Weitervermittlungen von Interessenten aus Ihrer Region und Unterstützung bei Planung und Umsetzung gehört zu unserem alltäglichen Geschäft. Wir unterstützen den Endverbraucher bei seinem Projekt genau wie den Handwerker und Co. Ein großes Know How unserer Mitarbeiter, ein stetiger und enger Kontakt zu unseren Partnern und Kunden ist unser Weg zum Erfolg. Wir pflegen eine enge Zusammenarbeit mit unseren Lieferanten und Herstellern, können so schneller reagieren und den Kundenwünschen gerecht werden.

Was können Wir für Sie tun?

Wir stehen Ihnen und Ihrem Installateur mit Rat und Tat zur Seite, gerne unterstützen wir Sie auch beim Eigeneinbau einer Anlage. Benötigen Sie einen Installateur, eventuell haben wir da jemanden. Natürlich unterstützen wir Sie beim Förderantrag der BAFA und leisten Hilfestellung. Außerdem bieten wir auch Inbetriebnahmen, Service Reparaturen und Wartungen für unsere Heizungen an. Wir haben uns über die Jahre das nötige know How angeeignet und wissen mit unseren Anlagen umzugehen, außerdem werden unsere Mitarbeiter regelmäßig vom Hersteller geschult. Profitieren Sie von günstigen und fairen Preisen, ohne Abstriche im Service zu machen.

Wir suchen Installateure im ganzen Bundesgebiet

Für unsere Kunden sind wir immer auf der suche nach Installateuren für unsere Anlagen, was wir Ihnen bieten können: Kunden aus Ihrer Region, vor Ort Schulungen, Werksschulungen, besondere Konditionen, Werkskundendienst, ein großes Ersatzteillager, schnelle Lieferungen, einen direkten Ansprechpartner und vieles mehr. Geben Sie Ihren Kunden die Möglichkeit eine faire und günstige Alternative zu nehmen ohne Abstriche im Betrieb, Service und Wartung zu machen.



facebook

 **YouTube**
@heizerschwaben

20 kW

30 kW

40 kW

A++



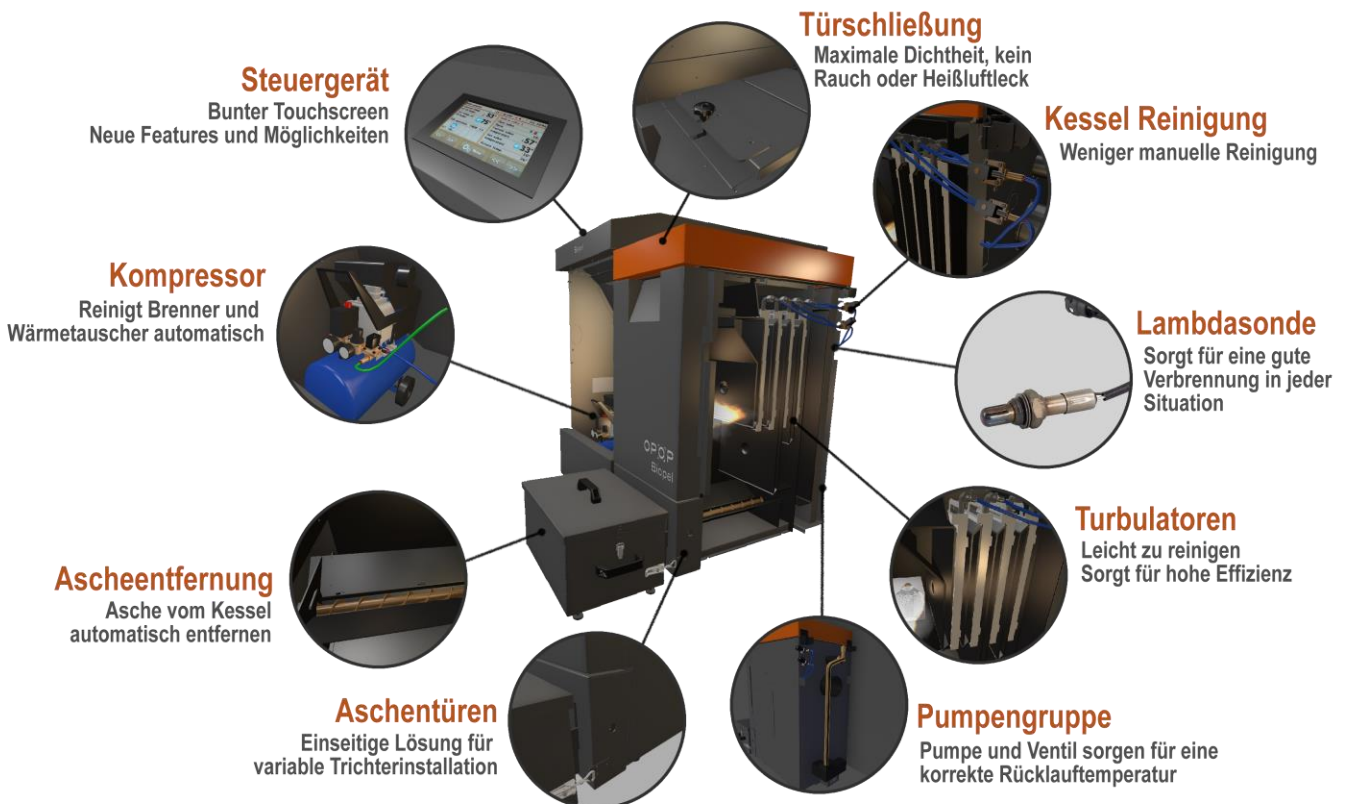
Die Biopel Premium Reihe ist eine Pelletheizung, die den strengsten Anforderungen an ökologisches Heizen bei niedrigen Abgasemissionen erfüllt. Sie ermöglicht eine einfache und wartungsarme Bedienung, um das Heizen mit Pellets einfacher zu machen. Technisch auf dem neusten Stand und überzeugt durch die einfache Bedienung und seine kompakte Größe. Der Biopel Premium ermöglicht Ihnen einen sehr komfortablen und kostengünstigen Betrieb Ihrer Zentralheizung. Wir bieten die Pelletheizung in 2 verschiedenen Varianten an: In der Kompakt Version und mit freistehendem Behälter.

- Pellets 6 bis 8 mm
- Automatischer Pelletkessel
- Wartungsarm
- Wirkungsgrad bis zu 93%
- Niedriger Verbrauch
- Energieeffizienz A++
- Internetmodul für Fernzugriff
- Brenner aus Edelstahl
- Vorratsbehälter rechts oder links
- Kompakter oder freistehender Pellet Behälter



**Bundesamt
für Wirtschaft und
Ausfuhrkontrolle**

Das BAFA unterstützt den Kauf der Pelletheizung Biopel Premium mit einer Förderung von 35% bis 45%



Biopel Premium V9 - Steuereinheit



Die Moderne Steuereinheit V9 mit Touch und Farbdisplay macht die Bedienung der Zentralheizung noch komfortabler, Sie gibt dem Benutzer viele verschiedene Möglichkeiten die Anlage zu regeln. Der große Vorteil der V9 ist die große Anzahl an Zubehör die Sie regeln kann, so kann ich den gesamten Heizraum mit einer Regelung steuern.

Ein großer Vorteil der Steuerung ist die Fähigkeit sich mit dem Internet zu verbinden, das ermöglicht Ihnen Ihre Anlage zu überprüfen oder Parameter zu ändern, ohne in den Heizraum zu müssen. Außerdem gibt es uns die Möglichkeit Sie bei Ihren Anpassungen und Veränderungen zu unterstützen. Sie ist unter www.opop.emodul.eu zu erreichen oder per APP im Store zu haben.



Die Steuereinheit ermöglicht folgendes:

- Steuerung von 2 Heizkreisen (Mischer, Pumpe), optional bis 6
- Anschluss von 2 Raumthermostaten für die Betätigung 2 unabhängiger Heizkreise
- Steuerung des Pufferspeichers mit 2 Temperaturfühlern
- Anschluss von 5 Pumpen – Zentralheizungspumpe, Warmwasserpumpe, Pumpe Heizkreis 1, Pumpe Heizkreis 2, eine frei konfigurierbare Pumpe
- Witterungsgeführte Regelung durch Außentemperaturfühler
- Zeit Steuerung der Kesselausgangstemperatur - programmierbarer wöchentlicher Betriebsmodus
- Online Steuerung sämtlicher Kesselfunktionen mittels der OPOP Internetschnittstelle
- Kommunikation mit der Thermischen Solaranlage
- Erkennung von Betriebsfehlern die den Kesselbetrieb prüft und über eventuelle Probleme informiert

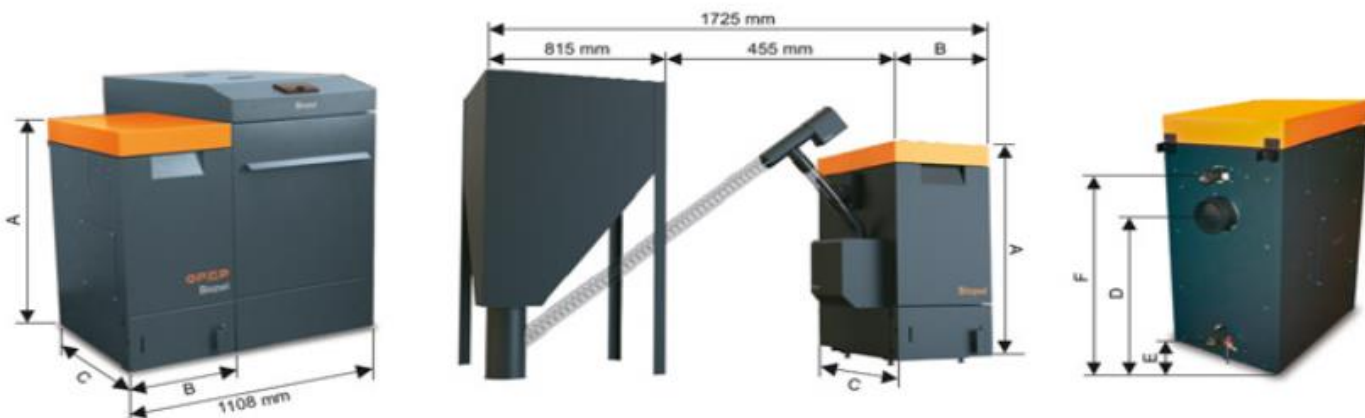
Mögliches Zubehör

- Raumthermostat RT10, der Informationen über das gesamte Heizsystem anzeigt und auch als Fernbedienung genutzt werden kann
- Lambda-Sonden Modul ermöglicht die automatische Korrektur des Verbrennungsprozesses durch die Messung des Restsauerstoffs im Kessel. Noch effizienter heizen.
- Die Vakuum-Zuführung, durch die die Pellets vom Silo in den Vorratsbehälter des Kessels auf große Distanzen befördert werden können.
- Die Kaskaden Steuerungseinheit ermöglicht, bis zu 4 in Serie geschaltete Kessel in einem Kesselraum zu betätigen und deren Leistung je nach aktueller Anforderung des Heizsystems zu nutzen.
- Im Fall, dass die Schornsteinparameter die Anforderung an den Mindestbetriebszug im Schornstein nicht erfüllen, kann die Anlage mit einem Abzugslüfter ausgestattet werden, der den Zug im Schornstein erhöht.
- Das regeln von bis zu 6 Heizkreisen durch Erweiterungsmodul ST 431N



Zubehör Biopel Premium V9

Nennleistung		20 kW	30 kW	40 kW
Maximale Leistung	kW	19,43	31,5	42,48
Minimale Leistung	kW	4,7	8,5	11,4
Brennstoffverbrauch bei max. Leistung	Kg/h	4,4	7,2	9,96
Brennstoffverbrauch bei min. Leistung	Kg/h	1,1	1,9	2,66
Wirkungsgrad	%	92,8	92,2	91,4
Wasserinhalt	L	59,3	59,3	83
Zugbedarf	Pa	9,4	13,8	15,6
Maximaler Betriebsdruck	bar	2,5	2,5	2,5
Abgastemperatur	°C	77	87	97
Gewicht	kg	282	282	400
Anschlussspannung	V/Hz	230V/50Hz	230V/50Hz	230V/50Hz
Durchmesser Rauchrohr	mm	150	150	150
Anschluss Vor und Rücklauf	DN	G 1 ¼"	G 1 ¼"	G 1 ¼"
A Kesselhöhe	mm	1077	1077	1179
B Kesselbreite	mm	555	555	655
D Rauchrohr vom Boden	mm	708	708	808
E Rücklauf Anschluss	mm	178	178	178
F Vorlauf Anschluss	mm	868	868	968



A+



Die Biopel Premium Reihe ist eine Pelletheizung, die den strengsten Anforderungen an ökologisches Heizen bei niedrigen Abgasemissionen erfüllt. Sie ermöglicht eine einfache und wartungsarme Bedienung, um das Heizen mit Pellets einfacher zu machen. Technisch auf dem neusten Stand und überzeugt durch die einfache Bedienung und seine kompakte Größe. Der Biopel Premium ermöglicht Ihnen einen sehr komfortablen und kostengünstigen Betrieb Ihrer Zentralheizung. Wir bieten die Pelletheizung in 2 verschiedenen Varianten an: In der Kompakt Version und mit freistehendem Behälter.

- Erfüllt aktuelle Abgasverordnungen
- Sehr kompakt gebaut für kleine Heizräume
- Beschickung bequem von Oben
- Wirkungsgrad über 90%
- Geringer Stromverbrauch
- Energieeffizienz A+
- Emissionsklasse 5
- Einfache Steuerung
- Scheitholz länge bis 40 cm
- Feuerfeste Betondüse
- Wirtschaftlicher Betrieb
- Solide mit 3 bis 5 mm Stahl gebaut
- Rauchrohr 130 mm

Der H4EKO-D Holzvergaser ist für die Fußboden, Zentral und Brauchwasserheizung von Einfamilienhäusern oder geeigneten Produktionsanlagen mit einer maximalen hydrostatischen Wasserhöhe von 20 m ausgelegt. Der kompakte Holzvergaser H4EKO-D ist für die Verbrennung fester Brennstoffe, dh. Stückholz, ausgelegt. Dieser Kessel wurde vom Engineering Test Institute in Brünn nach ČSN EN 303-5 zertifiziert und erfüllt die strengsten Kriterien für die Verbrennung von Festbrennstoffen, da er in die höchste Emissionsklasse 5 eingestuft ist und auch die Ecodesign-Norm für 2021 erfüllt.



Die Steuereinheit steuert die Heizungspumpe (CH), die Brauchwarmwasserpumpe (DHW), die Sekundärkreislaufpumpe, das Mischventil, den Puffertank und den Abluftventilator. Es ist auch möglich, zwei zusätzliche Mischventile mit 431N-Modulen zu steuern. Bei dieser Art von Regler wird die Gebläse Drehzahl durch Messen der Kesseltemperatur und der am Kesselausgang gemessenen Abgastemperatur bestimmt. Das Gebläse arbeitet kontinuierlich und seine Drehzahl hängt direkt von der tatsächlichen Kesseltemperatur, der Abgastemperatur und der Differenz dieser Parameter zur angegebenen Solltemperatur ab.

H4 Eko D – Technische Daten

Technische Daten		Kessel Größe
Name der Einheit	Einheit	H425 EKO-D
Nennleistung	[kW]	25
Wirkungsgrad	[%]	90,2
Benötigter Schornsteinzug	Pa	12
Weight	[kg]	369
Ekodesign		ja
Kesselklasse nach EN 303-5		5
Wasserinhalt	[l]	54
Rauchrohr Anschluss	[mm]	130
Kraftstoffverbrauch bei max.	[kg/std]	6
Heizwasser Temperatur	[°C]	65 - 85
Brennkammer Volumen	[l]	82
Abmessungen Fülltür	[cm]	35 x 42
Holz Länge	[cm]	40
Verbrennungsdauer bei max.	[std]	> 4
Abgastemperatur bei Nennleistung	[°C]	130
Maximaler Wasserdruck / Betriebsdruck	[MPa]	0,2
Betriebsdruck getestet mit	[MPa]	0,4
Garnatie Brennstoff		hardwood, logs
Feuchtigkeit im Brennstoff	[%]	H2O max. 20%
Abgasmassenstrom	[kg/s]	0,0147
CO bei 13% O2	[mg/m3]	67
Feinstaub bei 13% O2	[mg/m3]	23
Electrical IP	IP	20
Electrical power	[W]	22
Empfohlener Pufferspeicher *	[l]	1000
Voltage supply	[V/A]	230/2

		H425 EKO-D
Außen und Innengewinde		G1 1/4"
Kühlschleife Anschluss Innengewinde		G 1/2"
Anschluss zum befüllen und entleeren		G 1/2"
Anschluss zur Montage der Leistungssteuerung		G 3/4"
A – Kessel Höhe	[mm]	964
B – Kessel tiefe Komplett mit Ventilator	[mm]	1085
C – Kessel Breite	[mm]	698
D – Mitte Rauchrohr vom Boden	[mm]	635
E – Mitte Rücklauf vom Boden	[mm]	109
F – Mitte Vorlauf vom Boden	[mm]	791
H – Platzierung der Kühlschleife	[mm]	238
I – Einsatz für Elektroheizstab	[mm]	173
J – Ablass	[mm]	77
Kesselkörper Stärke (Wasser / Flamme)	[mm]	5
Kesselkörper Stärke (Wasser)	[mm]	3

